

KALON

**ASSEMBLY
INSTRUCTIONS
ECHO
CRIB**

***INSTRUCTIONS
POUR LE MONTAGE
DU LIT
BÉBÉ ECHO***

Model No.: Echo Crib 021 | KALON STUDIOS | www.kalonstudios.com
studio@kalonstudios.com

P.O. Box 292612 | Los Angeles | CA 90029 | 866.514.2034

MAINTENANCE, CLEANING AND STORAGE

Please take care to periodically check the crib/toddler bed to ensure that it is properly assembled and that no parts have come loose. Verify that the crib/toddler bed parts remain fit snugly against one another and tighten hardware if needed. Clean with a rag dampened with warm water. Do not use soap or harsh chemicals as they will remove the natural, wax-oil finish.

Maintain finish with wood oil of your choice or contact studio@kalonstudios.com for recommendations.

For best storage, repack crib/toddler bed in original packaging and/or store in a dry area, upright and flat.

Do not allow to bend.

Keep instructions in pouch for future use.

ENTRETIEN, NETTOYAGE ET RANGEMENT

Veillez inspecter régulièrement le meuble, s'assurer que les pièces soient bien assemblées et que les composantes ne se soient pas desserrées. Au besoin, utilisez un tournevis pour resserrer les pièces.

Nettoyez les surfaces à l'aide d'un chamois imprégné d'eau tiède. Veillez éviter l'utilisation de savon ou de nettoyeurs chimiques qui risqueraient d'enlever le fini de cire et d'huile naturelle. Vous pouvez redonner un lustre au fini en appliquant une huile naturelle pour bois de votre choix ou encore nous contacter par courriel à studio@kalonstudios.com pour des recommandations.

Pour optimiser l'entreposage, vous pouvez démonter et remettre le meuble dans son emballage original et l'entreposer dans un environnement sec en position verticale ou horizontale afin d'éviter toute déformation.

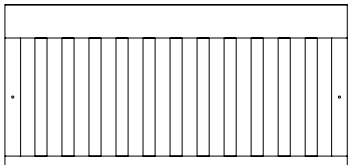
Veillez conserver les instructions pour la prochaine utilisation dans la pochette.

PIECES INCLUDED / PIÈCES INCLUSES

Refer to pouch for true to life diagram of hardware.



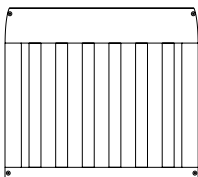
..... Mattress Support (x1)
Support pour le matelas (x1)



..... Side Panel (x2)
Panneau latéral (x2)



..... Side Panel Foot (x2)
Panneau inférieur pour le côté latéral (x2)




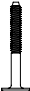
..... End Panel (x2)
Panneau d'extrémité (x2)





..... End Panel Foot (x2)
Panneau inférieur de l'extrémité (x2)

 A1 (x10)

 B (x10)

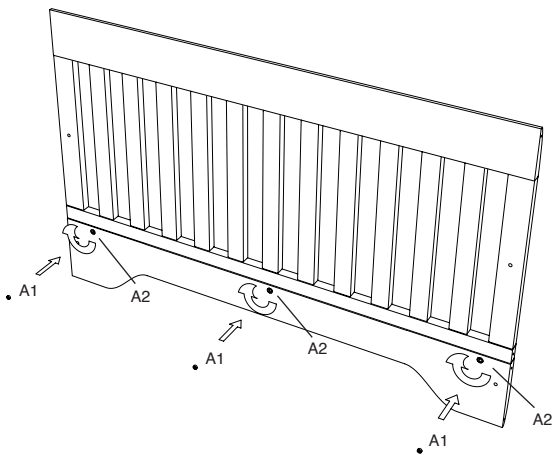
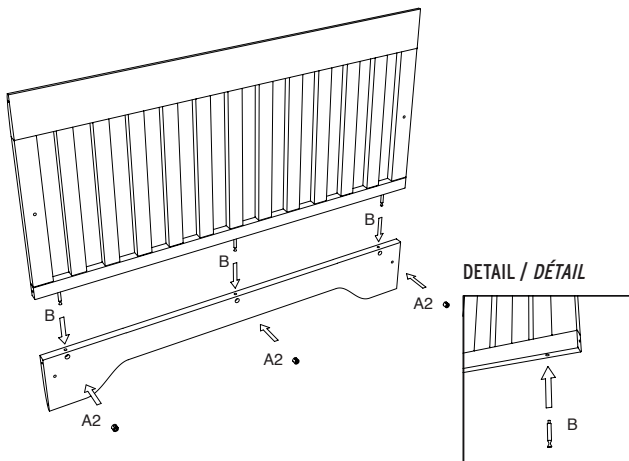
 E (x16)

 A2 (x10)

 C (x4)

 Allen Key (x1)

Philips head screwdriver required for assembly. *Tournevis à tête étoile requis pour le montage.*



STEP 1

- Screw parts B into available holes along bottom edge of the side and end panels. (Refer to detail)
- Insert parts A2 into large holes along inner face of all panel feet.
- Lower the side and end panels onto panel feet sliding parts B through holes along upper edge of foot panels and into hole in parts A2.

ÉTAPE 1

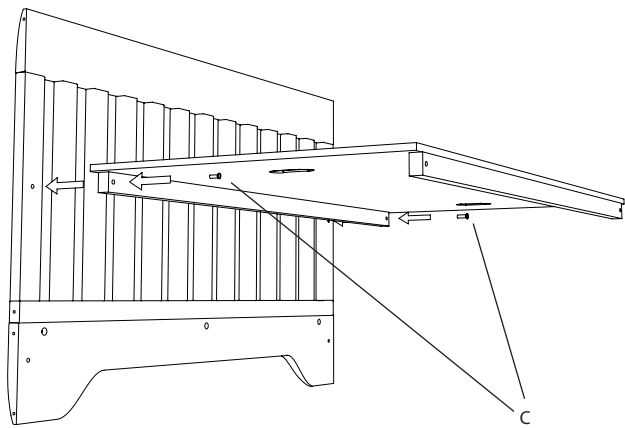
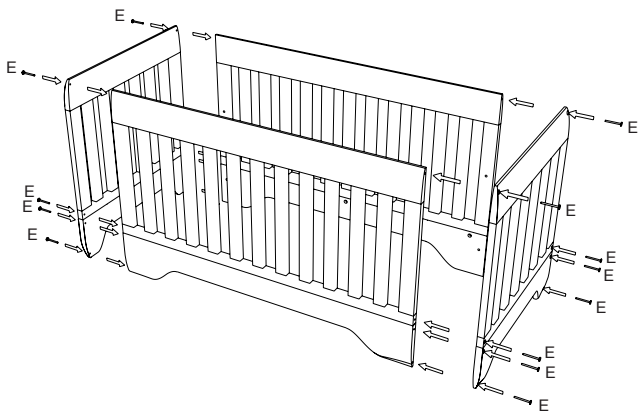
- *Vissez les pièces B dans les ouvertures prévues sur les côtés des panneaux latéraux et des panneaux d'extrémité. (Voir détail)*
 - *Insérez les pièces A2 dans les ouvertures prévues sur le côté intérieur de l'ensemble des panneaux inférieurs.*
 - *Assemblez les panneaux supérieurs avec les panneaux inférieurs en insérant les pièces B dans l'ouverture correspondante.*
-
-

STEP 2

- With a philips head screw driver screw parts A1 into parts A2.

ÉTAPE 2

- *Utilisez un tournevis à tête étoile pour fixer les pièces A1 dans l'ouverture correspondante dans les les pièces A2.*



STEP 3

- Insert parts E through holes on outer side of End Panels and End Panel Feet, then into holes on edge of Crib Side Panels and Side Panel Feet.
- Using the supplied Allen Key, screw to tighten.

ÉTAPE 3

- *Insérez les pièces E dans les ouvertures prévues sur le côté extérieur des panneaux d'extrémité et des panneaux inférieur d'extrémité, et dans l'ouverture correspondante sur les panneaux latéraux et les panneaux inférieur latéraux.*
 - *Avec la clé Allen, vissez afin de serrer les pièces.*
-
-

STEP 4 ADJUSTING MATTRESS HEIGHT

- Choose appropriate mattress height. The lowest height should be used for a child who is able to sit up.
- Insert parts C into and through holes at bottom of mattress support and into holes on Crib Side panels.
- Using a philips head screw driver tighten parts C.

ÉTAPE 4 RÉGLER LA HAUTEUR DU MATELAS

- *Choisissez la hauteur désirée pour le matelas. La position la plus basse devrait être utilisée pour un enfant capable de s'asseoir.*
- *Fixez le support pour le matelas sur les panneaux latéraux en insérant les pièces C dans les ouvertures prévues.*
- *Utilisez un tournevis à tête étoile pour fixer les pièces C.*



WARNING:

Failure to follow these warnings and the assembly instructions could result in serious injury or death. DO NOT use this crib if you cannot exactly follow the accompanying instructions. Read all instructions before assembling crib. KEEP INSTRUCTIONS IN POUCH FOR FUTURE USE. • To reduce the risk of SIDS, pediatricians recommend healthy infants be placed on their backs to sleep, unless otherwise advised by your physician. **GENERAL WARNINGS** • Check this product for damaged hardware, loose joints, loose bolts or other fasteners, missing parts, or sharp edges before and after assembly and frequently during use. Securely tighten loose bolts and other fasteners. DO NOT use crib if any parts are missing, damaged or broken. Contact Kalon Studios for replacement parts and instructional literature if needed. DO NOT substitute parts. • If refinishing, use a non-toxic finish specified for children's products. • Follow warnings on all products in a crib. • Infants can suffocate on soft bedding. Never add a pillow or comforter. Never place additional padding under an infant. **STRANGULATION WARNINGS** • Strings can cause strangulation! DO NOT place items with a string around a child's neck, such as hood strings or pacifier cords. DO NOT suspend strings over a crib or attach strings to toys. DO NOT place crib near or within reach of a window or door where cords from blinds or drapes may strangle a child. • To help prevent strangulation tighten all fasteners. A child can trap parts of the body or clothing on loose fasteners. • Never use plastic shipping bags or other plastic film as mattress covers because they can cause suffocation. • Infants can suffocate in gaps between crib sides and a mattress that is too small. **FALL HAZARDS** • When child is able to pull to a standing position, set mattress to lowest position and remove bumper pads, large toys and other objects that could serve as steps for climbing out. • Stop using crib when child begins to climb out or reaches the height of 89 cm. The child should be placed in a toddler bed or regular bed.

CAUTION: Any mattress used in this crib shall be at least 69cm by 131cm with a thickness not exceeding 15cm.

WARNING: Read all instructions before assembling toddler bed. KEEP INSTRUCTIONS FOR FUTURE USE. • Failure to follow these warnings and the assembly instructions could result in serious injury or death. • INFANTS HAVE DIED IN TODDLER BEDS FROM ENTRAPMENT. Openings in and between bed parts can entrap head and neck of small child. • NEVER use bed with children younger than 15 months. • ALWAYS follow assembly instructions. • NEVER place bed near windows where cords from blinds or drapes may strangle a child. • NEVER suspend strings over bed. • NEVER place items with string, cord, or ribbon, such as hood strings or pacifier cords, around a child's neck. These items may catch on bed parts. • To avoid dangerous gaps, any mattress used in this bed shall be a full-size crib mattress at least 131 cm in length, 69 cm in width, and 15 cm in thickness. • Before each usage or assembly, inspect toddler bed for damaged hardware, loose joints, missing parts or sharp edges. • DO NOT use toddler bed if any parts are missing or broken. Ask your dealer or write to Kalon Studios for replacement parts and instructional literature if needed. DO NOT substitute parts. • Never use plastic shipping bags or other plastic film as mattress covers because they can cause suffocation. • DO NOT use a water mattress with this toddler bed.



STEP 3

- Insert parts E into and through holes on outer side of End Panels, then into holes on edge of Side Panels.
- Screw to tighten.

ÉTAPE 3

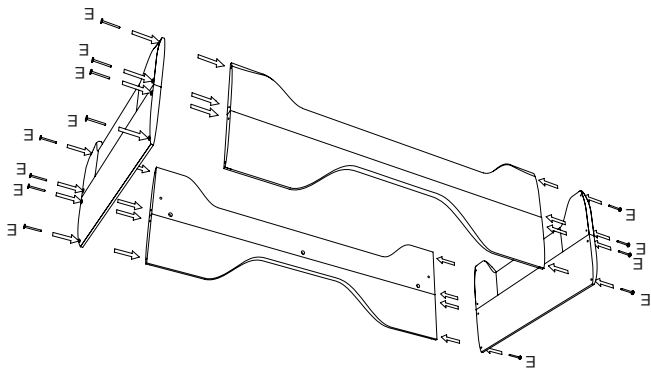
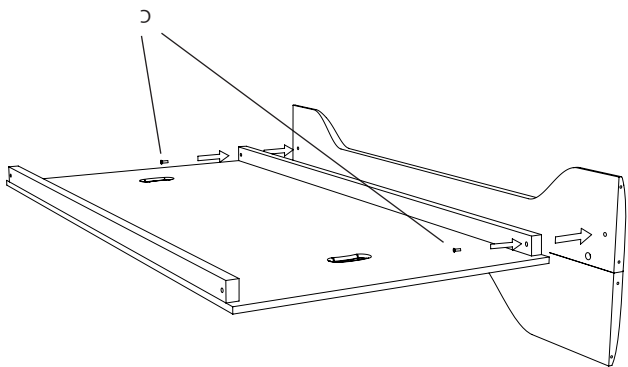
- Insérez les pièces E dans les ouvertures prévues sur le côté exterior des panneaux d'extrémité, et dans l'ouverture correspondante sur les panneaux latéral.
- Serrer les pièces.

STEP 4

- Insert parts C into and through holes at bottom of mattress support and into holes on Side panels.
- Using a philips head screw driver tighten parts C.

ÉTAPE 4

- Fixez le support pour le matelas sur les panneaux latéraux en insérant les pièces C dans les ouvertures prévues.
- Utilisez un tournevis à tête étoile pour fixer les pièces C.



STEP 1

- Screw parts B into available holes along bottom edge of the side and end panels. (Refer to detail)
- Insert parts A2 into large holes along inner face of all panel feet.
- Lower the side and end panels onto panel feet sliding parts B through holes along upper edge of foot panels and into hole in parts A2.

ÉTAPE 1

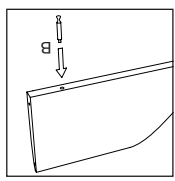
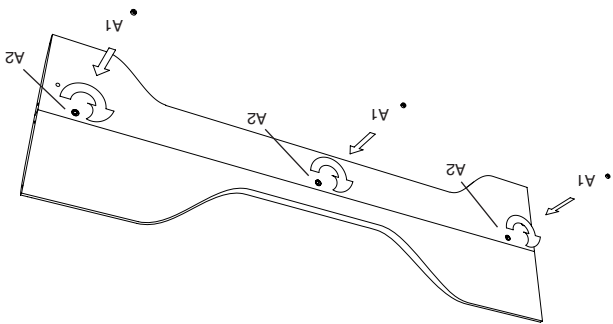
- Vissez les pièces B dans les ouvertures prévues sur les côtés des panneaux latéraux et des panneaux d'extrémité. (Voir détail)
- Insérez les pièces A2 dans les ouvertures prévues sur le côté intérieur de l'ensemble des panneaux inférieurs.
- Assemblez les panneaux supérieurs avec les panneaux inférieurs en insérant les pièces B dans l'ouverture correspondante.

STEP 2

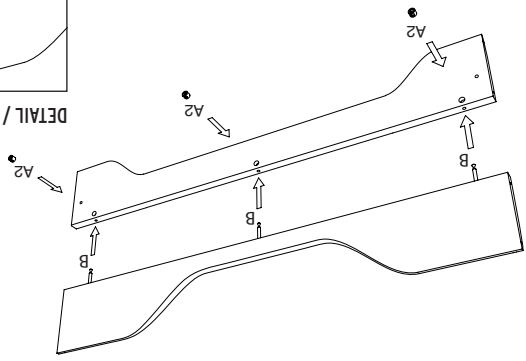
- With a philips head screw driver screw parts A1 into parts A2.

ÉTAPE 2

- Utilisez un tournevis à tête étoile pour fixer les pièces A1 dans l'ouverture correspondante dans les pièces A2.



DETAIL / DÉTAIL

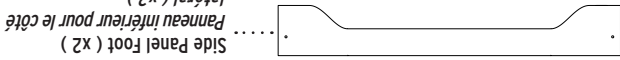


PIECES INCLUDED / PIÈCES INCLUSES

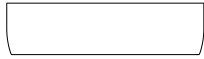
Refer to pouch for true to life diagram of hardware.



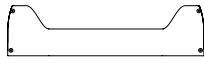
Side Panel (x2)
Panneau latéral (x2)



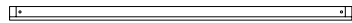
Side Panel Foot (x2)
Panneau inférieur pour le côté latéral (x2)



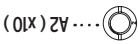
End Panel (x2)
Panneau d'extrémité (x2)



End Panel Foot (x2)
Panneau inférieur de l'extrémité (x2)



Mattress Support (x1)
Support pour le matelas (x1)



A2 (x10)



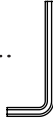
A1 (x10)



B (x10)



C (x4)



Allen Key (x1)



E (x16)

Phillips head screwdriver required for assembly. Tournevis à tête étoile requis pour le montage.

NOTES

- For maintenance, cleaning and storage information, please refer to the first page of the Echo Crib Assembly Instructions.
- Not intended for children younger than 15 months or more than 50lbs.
- Intended for use with full-size crib mattress having minimum dimensions of 51 5/8 in. (1310 mm) in length and 27 1/4 in. (690 mm) in width and 6 in. (150 mm) in thickness.
- Conversion Kit does not include a base or mattress support, includes upper side and end panels only.

NOTES

- S'il vous plaît se référer à la première page de l'information pour le montage du Lit Bébé Echo pour l'information • d'entretien, nettoyage et rangement.
- Le meuble n'est pas destiné à des enfants de moins de 15 mois ou pesant plus de 23 kg ou 50 lbs.
- Le meuble requiert l'utilisation d'un matelas ayant les dimensions minimales de 51 5/8 pouces (1310 mm) de long et 27 1/4 pouces (690 mm) de large et 6 pouces (150 mm) d'épaisseur.
- Le Kit de Transformation inclut les panneaux supérieurs et n'inclut pas de base ou de support pour matelas.

Model No.: Echo Toddler Bed 023
& Echo Conversion Kit 022 | KALON STUDIOS
www.kalonstudios.com | studio@kalonstudios.com
P.O. Box 292612 | Los Angeles | CA 90029 | 866.514.2034

**TODDLER BED &
CONVERSION KIT
ASSEMBLY
INSTRUCTIONS**

**INSTRUCTIONS
POUR LE MONTAGE
DU LIT
D'ENFANT ECHO
ET KIT DE TRANSFORMATION**

KALON